

S2 ausziehbares **INSEKTENSCHUTZSYSTEM**



Der Centor S2 Insektenschutz für kleine Türöffnungen bietet Schutz vor Insekten, sorgt gleichzeitig für frische Luft im Inneren und gewährt einen uneingeschränkten Blick nach draußen.

Wie bei allen Centor Insektenschutzsystemen gibt es keine Falten oder feste Schieberahmen, die die Sicht stören könnten.

Der S2 Insektenschutz kann mit allen neuen oder auch bestehenden Türen und Fenstern im Zuge einer Renovierung oder eines Neubaus kombiniert werden.



Bedienung mit nur einem Finger

Patenterte Technologie, für müheloses Gleiten



Unauffällig

Der Insektenschutz ist sichtbar, wenn er gebraucht wird, und unsichtbar, wenn nicht



Einzelanfertigung

Nach Ihren Wünschen maßgefertigt



Kühlenergiebedarf reduzieren

Der Insektenschutz sorgt für einen kühlenden Luftzug und reduziert die wärmende Sonneneinstrahlung



VORTEILE

- Für neue oder bestehende Türen und Fenster geeignet.
- Lässt sich aus jeder Höhe mit nur einer Hand bedienen, so dass auch die jüngsten Familienmitglieder den Insektenschutz bedienen können.
- Der Insektenschutz ist an allen Seiten vollständig im Rahmen befestigt für volle Kontrolle über Insekten.
- Kann innen oder außen montiert werden – bei extern installierten Systemen werden in der Schwelle Ablauflöcher angebracht.
- Kompaktes Design, niedrige Schwelle nur 25 mm hoch.
- Für eine problemlose Reinigung kann die Schwellenabdeckung schnell und einfach entfernt werden.

KONFIGURATIONSMÖGLICHKEITEN

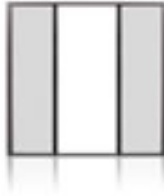
Einzelsystem

Ein einzelner Insektenschutz reicht von einer Seite des Rahmens über die gesamte Öffnungsbreite von bis zu 2070 mm¹.



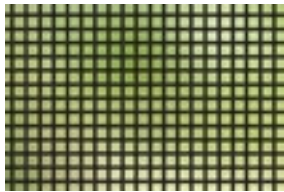
Dopplesystem

Zwei Insektenschutzstoffe treffen sich in der Mitte der Öffnung, die bis zu 4000mm breit sein kann¹.



INSEKTENSCHUTZNETZ

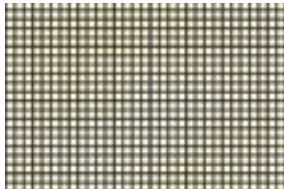
Das Insektenschutzgewebe ist in zwei verschiedenen Webarten ohne Falten oder Schieberahmen erhältlich – für ungestörten Ausblick:



Standardgewebe

Hält Insekten wie Motten, Fliegen und Mücken draußen.

Luftdurchlässigkeit: 46%



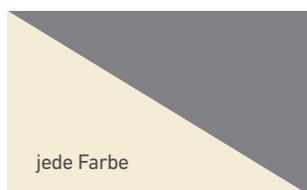
Dichtes Gewebe

Kleineren Maschen zum Schutz auch vor kleinsten Insekten.

Luftdurchlässigkeit: 37%

ALUMINIUMRAHMEN

Der S2 ist aus strapazierfähigem Aluminium gefertigt. Er kann in einer unserer Standard RAL-Farben oder in einer beliebigen Sonderfarbe passend zu bestehenden Türen und Fenstern pulverbeschichtet werden.



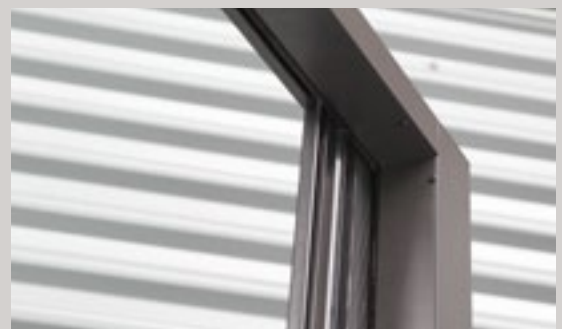
Die 25 mm Schwellenhöhe des S2 ist perfekt für die Nachrüstung oder den Neubau geeignet und ermöglicht eine einfache bodengleiche Montage.



Mit einer Breite von bis zu 4 m kann der S2 mit Schiebetüren und Doppeltüren kombiniert werden.



Der schlanke Rahmen des S2 bietet eine klare und unaufdringliche Linienführung und eine ungestörte Aussicht.



Durch das gleiche Kabelsystem wie bei dem S4, können S4 Monteure nun auch den S2 problemlos montieren.

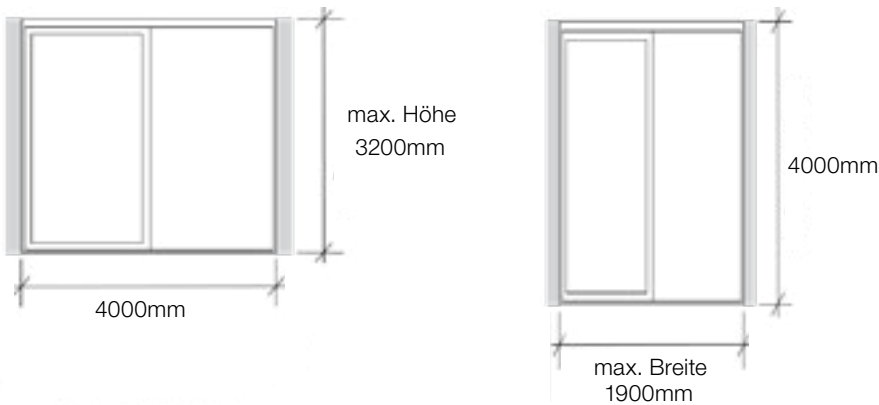
RAHMENGRÖSSEN

Mit seinem schlanken Rahmen ist der S2 speziell für kleinere Öffnungen geeignet. Kombinieren Sie ihn mit Schiebetüren oder Doppeltüren bis zu den folgenden S2 Rahmengrößen:

Max. Rahmenaußenmaße für 25 mm Schwelle

Höhe mm	Doppelsystem	Einzelsystem 70 mm Pfosten	Einzelsystem 25 mm Pfosten
bis zu 4000mm	1900mm	1020mm	975mm
bis zu 3700mm	2550mm	1345mm	1300mm
bis zu 3200mm	4000mm	2070mm	2025mm

Die maximalen S2 Abmessungen werden durch das Gesamtgewebegewicht und die Gewebespannung beeinflusst. Um sicherzustellen, dass das Produkt immer perfekt funktioniert, wird die maximale Höhe verringert, wenn der Insektenschutz breiter wird und wenn der Insektenschutz höher wird, wird die maximale Breite verringert.



Weitere Systeme



S4 „offene Ecke“

Zwei Insekten- oder Sonnenschutzsysteme. Diese Option ermöglicht eine offene Ecke ohne Pfosten, der die Aussicht stört.



S4 Insekten- und Sonnenschutzsystem

Insekten- und Sonnenschutz für große Türen und Fenster bis zu 9013 mm Breite

D-S2GII-DE-DEC20